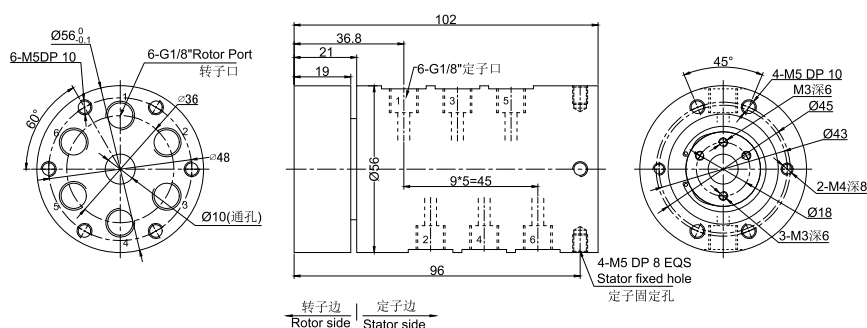


# MKD61 (6通道气/气电滑环)



MKD61系列是6通道气动旋转接头(可混合电) G1/8"牙, 体积小, 重量轻, 转动扭矩小。  
且可选同时通过功率动力线, 信号线, 工业总线, 控制线, 电磁阀, 感应线等;  
标准为法兰安装形式。  
能通过的介质有: 压缩空气, 真空等气体;

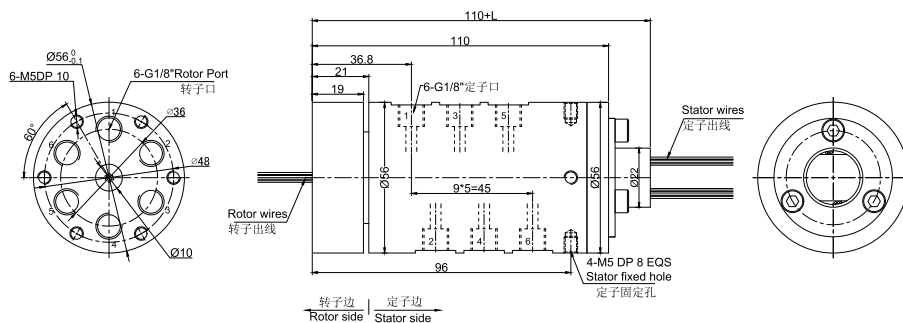
MKD61 (纯气动旋转接头) 尺寸图 6进6出G1/8"牙



## 选型表

型号	气体通道	接口尺寸	可适应气管
MKD61	6	G1/8"	6~8mm

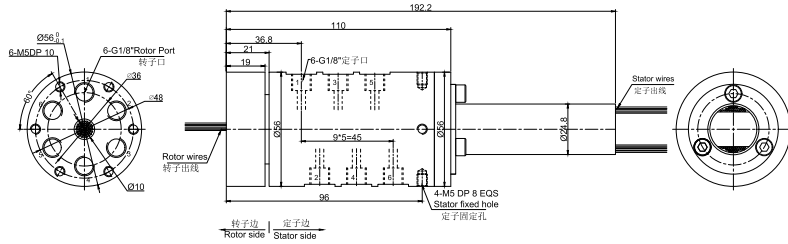
MKD61S-S06(S12,S18,S24,S36) 尺寸图 6进4出G1/8"牙+06~36路信号(2A)



## 选型表

型号	气体通道	接口尺寸	可适应气管	信号(2A)	L(mm)
MKD61S-S06	6	G1/8"	6~8mm	6	15.5
MKD61S-S12	6	G1/8"	6~8mm	12	22.5
MKD61S-S18	6	G1/8"	6~8mm	18	29.5
MKD61S-S26	6	G1/8"	6~8mm	24	40.1
MKD61S-S36	6	G1/8"	6~8mm	36	53.8

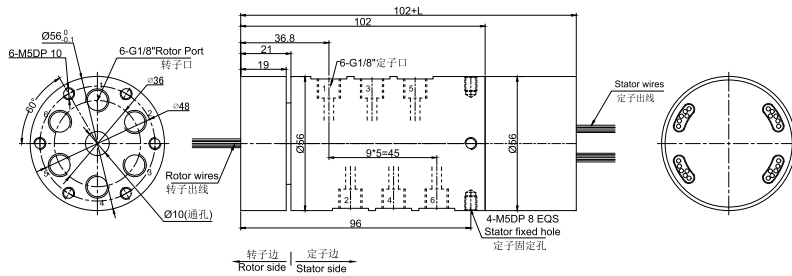
## MKD61S-S56 尺寸图 6进6出G1/8"牙



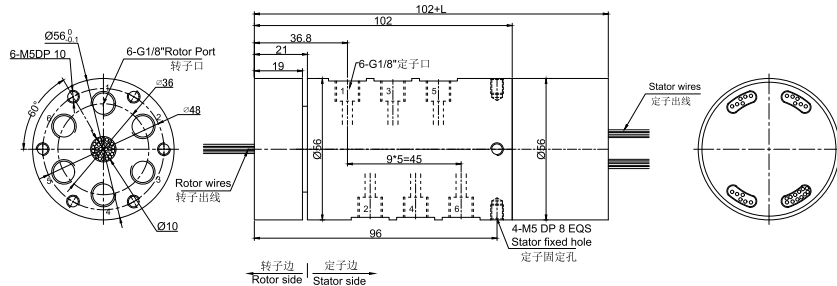
### 选型表

型号	气体通道	接口尺寸	可适应气管	信号(2A)
MKD61S-S56	6	G1/8"	6~8mm	56

## MKD61+MT1256(6~24路)尺寸图, 6进6出G1/8"牙 + 信号 (5A) /10A



## MKD61+MT1256(30路及以上)尺寸图, 6进6出G1/8"牙 + 信号 (5A) /10A



### 选型表

型号	气体通道	接口尺寸	可适应气管	10A	信号(5A)	L(mm)
MKD61-P0610	6	G1/8"	6~8mm	6	0	38
MKD61-S06	6	G1/8"	6~8mm	0	6	38
MKD61-P1210	6	G1/8"	6~8mm	12	0	54.8
MKD61-P0610-S06	6	G1/8"	6~8mm	6	6	54.8
MKD61-S12	6	G1/8"	6~8mm	0	12	54.8
MKD61-P1810	6	G1/8"	6~8mm	18	0	71.5
MKD61-P0610-S12	6	G1/8"	6~8mm	6	12	71.5
MKD61-P1210-S06	6	G1/8"	6~8mm	12	6	71.5
MKD61-S18	6	G1/8"	6~8mm	0	18	71.5
MKD61-S24	6	G1/8"	6~8mm	0	24	88.4
MKD61-P0610-S18	6	G1/8"	6~8mm	6	18	88.4
MKD61-S30	6	G1/8"	6~8mm	0	30	105.2
MKD61-S36	6	G1/8"	6~8mm	0	36	125
MKD61-S42	6	G1/8"	6~8mm	0	42	141.8
MKD61-S48	6	G1/8"	6~8mm	0	48	158.6

备注:10A和信号(5A)可以任意组合, 详情请咨询客服。

## 技术规格参数

旋转接头部分技术指标			机械技术指标	
参数	数值		参数	数值
通道数	6进6出, G1/8"		工作寿命	1000万转以上
最大压力	1MPa (可定制高压), 真空 -80KPa		额定转速	300RPM
扭矩	与接口尺寸相关, 详见选型表		工作温度	-30°C~80°C / -45°C~85°C (军工可选)
电气技术指标			工作湿度	0~85% RH / 0~97% RH (军工可选)
参数	数值		接触材料	贵金属
	功率	信号	壳体材料	铝合金
额定电压	0~240VAC/VDC	0~240VAC/VDC	防护等级	IP51
绝缘电阻	≥500MΩ/500VDC	≥500MΩ/500VDC		
导线规格	AWG17#镀锡铁氟龙	AWG22#镀锡铁氟龙		
导线长度	标准长度300mm (可根据要求调整)			
绝缘强度	500VAC@50Hz, 60s			
动态电阻变化值	<0.01Ω			