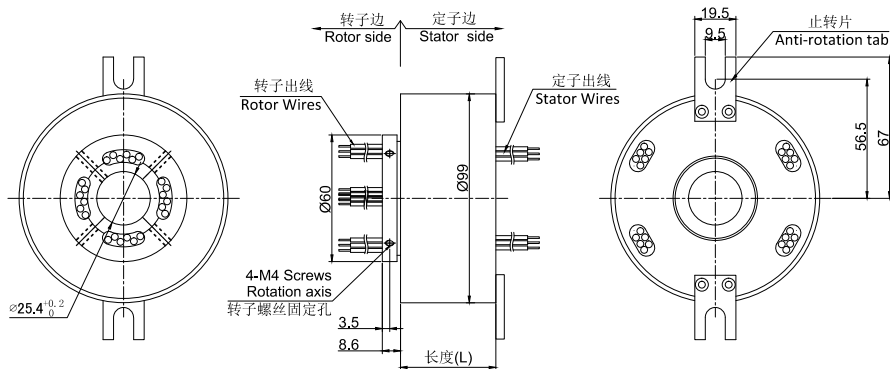


MW2025系列导电滑环

MW3086系列是内孔25.4mm的中空大电流滑环，中空可用轴安装或者过气液导管。额定电流从20A 30A50A到100A以上，旋转精度高，性能更稳定，寿命更长。其采用接触材料采用贵金属+超硬镀金处理，力矩小，运转稳定，寿命长,电阻波动小,接触电阻小,保证稳定的传输性能。



订购型号说明

MW 2025 - P02100-S06 - VC

MW : 功率滑环系列

2 : 通孔直接出线

025 : 孔径25.4mm

P02100 : P-功率环 02-2路(线), 100-额定电流100A

S06 : S-信号环(或5A) 06-6路(线)

产品等级代号:

VC 最通用 产品等级

VD 工业级 产品等级

省略=VC 通用级产品等级

选型表

MW2025 系列滑环选型表

型号	60A	100A	150A	长度 L (mm)	型号	60A	100A	150A	信号环 (热电偶线)	长度 L (mm)
MW2025-P0160	1	0	0	45.2	MW2025-P0160-S06	1	0	0	6	65.6
MW2025-P01100	0	1	0	45.2	MW2025-P01100-S06	0	1	0	6	65.6
MW2025-P01150	0	0	1	65.6	MW2025-P01150-S06	0	0	1	6	86
MW2025-P0260	2	0	0	65.6	MW2025-P0260-S06	2	0	0	6	86
MW2025-P02100	0	2	0	65.6	MW2025-P02100-S06	0	2	0	6	86
MW2025-P02150	0	0	2	86	MW2025-P02150-S06	0	0	2	6	106.4
MW2025-P0360	3	0	0	65.6	MW2025-P0360-S06	3	0	0	6	86
MW2025-P03100	0	3	0	86	MW2025-P03100-S06	0	3	0	6	106.4
MW2025-P03150	0	0	3	126.8	MW2025-P03150-S06	0	0	3	6	150.2
MW2025-P0460	4	0	0	86	MW2025-P0460-S06	4	0	0	6	106.4
MW2025-P04100	0	4	0	106.4	MW2025-P04100-S06	0	4	0	6	126.8
MW2025-P04150	0	0	4	150.2	MW2025-P0860	8	0	0	0	150.2
MW2025-P0660	6	0	0	106.4	MW2025-P0660-S06	6	0	0	6	126.8

注: N个60A 电流环并起来可作为1路N*60A电流环使用; 比如: 2环60A 并起来做作为 1路120A 使用。

可根据客户要求, 可增加信号环道, 热电偶信号环道, 耐高温等级可选, 请咨询客服。

产品等级

产品等级代号	最高转速	工作寿命	接触材料
VC (通用级)	100RPM	1000万转	贵金属
VD (工业级)	200RPM	3000万转	金-金

技术规格参数

电气技术指标		
参数	数值	
	功率	信号
额定电压	0~690VAC/VDC	0~240VAC/VDC
绝缘电阻	≥500MΩ/1000VDC	≥500MΩ/500VDC
导线规格	AWG12#/AWG8# /AWG12#并线/AWG8并线	AWG22#铁氟龙线或K型热电偶线
导线长度	标准长度300mm (可根据要求调整)	
绝缘强度	500VAC@50Hz, 60s	
动态电阻变化值	<0.01Ω	
机械技术指标		
参数	数值	
工作寿命	参考产品选型等级	
额定转速	参考产品选型等级	
工作温度	-30°C~80°C / -45°C~80°C (军工可选)	
工作湿度	0~85% RH / 0~97% RH (军工可选)	
接触材料	参考产品等级选型表	
壳体材料	铝合金/工程塑料	
转动扭矩	0.1N.m; +0.03N.m/6路	
防护等级	IP51	

非标定制可选项

注：以下特别要求均可定制，交期会增加3~15天不等，费用增加5%~50%不等，本公司大部分基础配件都有标准化，模块化，非标定制也可大大减少成本和交期。

- ① 可定制转子和定子的出线方式及出线长度。
- ② 由于结构的限制，可按照指定长度或者高度或者外径定制。
- ③ 最大可支持200路功率电流或者信号。
- ④ 可选航空插头，端子和热缩管。
- ⑤ 安川，松下，西门子等伺服系统信号，功率线以及编码器线混合滑环。
- ⑥ 可混合高速率数据传输（包括以太网，USB，RS232,RS485,Profibus, CanBUS,CANOPEN, DeviceNET, CC-LINK, ProfiNET, EtherCAT等各类工业总线）。
- ⑦ 温控信号，热电偶信号混合。
- ⑧ 防震，高温等特殊环境定制。
- ⑨ 可与气压、液压旋转接头混合一体气电液滑环。
- ⑩ 高温定制可达500度。
- ⑪ 高压可定制到110kV。
- ⑫ 高速10000RPM。
- ⑬ 电流最大可到5000安培（A）。
- ⑭ 军工级别。
- ⑮ 防水，水下模式可选，IP65,IP68 可选。
- ⑯ 不锈钢壳体要求。

技术支持邮箱：technical@moflon.com